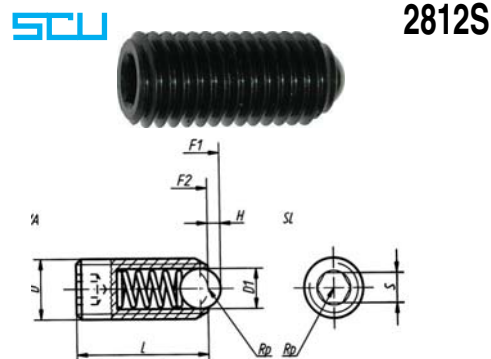


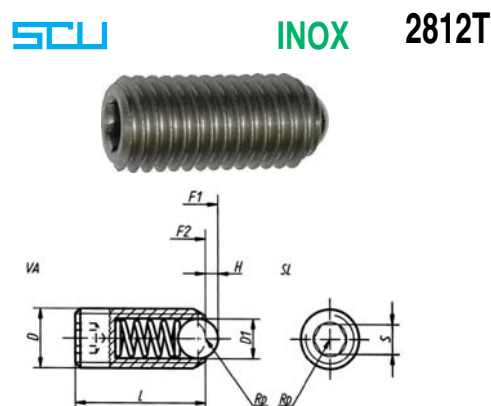
Tipo con sfera, esagono incassato e spinta maggiorata. In acciaio temprato, classe di resistenza 5,8, bruniti. Sfera temprata.

| Filett. Ø D..... | M. | 5 | 6 | 8 | 10 | 12 | 16 | 20 | 24 |
|------------------------|-------------|-------------|-------------|-------------|-------------|-------------|-------------|--------------|--------------|
| Forza min F1..... | N | 8,5 | 36 | 57 | 61 | 68 | 90 | 115 | 130 |
| Forza max F2..... | N | 15 | 19 | 36 | 57 | 61 | 68 | 240 | 270 |
| Ø sfera D1 | mm | 3 | 3,5 | 4,5 | 6 | 8 | 10 | 12 | 15 |
| Lungh. pressore L..... | mm | 14 | 15 | 18 | 23 | 26 | 33 | 43 | 48 |
| Sporgenza sfera H..... | mm | 0,9 | 1 | 1,5 | 2 | 2,5 | 3,5 | 4,5 | 5,5 |
| Misura esag. S..... | mm | 2,5 | 3 | 4 | 5 | 6 | 8 | 10 | 12 |
| Peso c.ca..... | grammi | 1,2 | 2 | 4 | 8 | 12 | 31 | 64 | 100 |
| 2812S | Cad. | 1,92 | 2,14 | 2,72 | 3,52 | 6,36 | 7,86 | 12,20 | 21,30 |



Tipo con sfera, esagono incassato e spinta maggiorata. In acciaio inossidabile. Sfera temprata.

| Filett. Ø D..... | M. | 5 | 6 | 8 | 10 | 12 | 16 | 20 | 24 |
|------------------------|-------------|-------------|-------------|--------------|--------------|--------------|--------------|--------------|--------------|
| Forza min F1..... | N | 15 | 19 | 36 | 57 | 61 | 68 | 115 | 130 |
| Forza max F2..... | N | 22 | 28 | 62 | 104 | 110 | 142 | 240 | 270 |
| Ø sfera D1 | mm | 3 | 3,5 | 4,5 | 6 | 8 | 10 | 12 | 15 |
| Lungh. pressore L..... | mm | 14 | 15 | 18 | 23 | 26 | 33 | 43 | 48 |
| Sporgenza sfera H..... | mm | 0,9 | 1 | 1,5 | 2 | 2,5 | 3,5 | 4,5 | 5,5 |
| Misura esag. S..... | mm | 2,5 | 3 | 4 | 5 | 6 | 8 | 10 | 12 |
| Peso c.ca..... | grammi | 1,2 | 2 | 4 | 8 | 12 | 31 | 64 | 100 |
| 2812T | Cad. | 6,14 | 6,46 | 10,30 | 13,40 | 17,60 | 23,10 | 32,40 | 53,50 |



PERNI DI ARRESTO (spring plungers with thread)

Prod. SCU

Tipo con perno retrattile, testa di comando e controdado di fermo per la regolazione della profondità del perno.

In acciaio temprato, rettificato, testa in resina termoplastica. Per provvedere allo sbloccaggio è sufficiente estrarre normalmente il perno tirando l'apposita testa di comando.

| Ø perno D..... | mm | 5 | 6 | 8 | 10 |
|---------------------------|-------------|--------------|--------------|--------------|--------------|
| Ø filetto D1..... | MF | 10x1 | 12x1,5 | 16x1,5 | 20x1,5 |
| Ø testa D2..... | mm | 21 | 25 | 33 | 33 |
| Lungh. totale L..... | mm | 47 | 56 | 73 | 80 |
| Lunghezza filetto L1..... | mm | 24 | 28 | 36 | 40 |
| Lunghezza testa L2..... | mm | 18 | 22 | 30 | 30 |
| Lunghezza perno H..... | mm | 5 | 6 | 8 | 10 |
| Apertura esagono Ch..... | mm | 17 | 19 | 24 | 30 |
| 2812TE | Cad. | 12,80 | 13,90 | 16,90 | 24,90 |

A richiesta sono fornibili anche in versione acciaio INOX.



Rondelle zigrinate per avvitarimento, in acciaio, da applicare ai perni di arresto Art. 2812 TE in modo da bloccarli nella posizione desiderata.

| Per perni 2812TE..... | mm | 5 | 6 | 8 | 10 |
|-----------------------|-------------|--------------|--------------|--------------|--------------|
| 2812TF | Cad. | 27,30 | 27,60 | 28,10 | 44,20 |

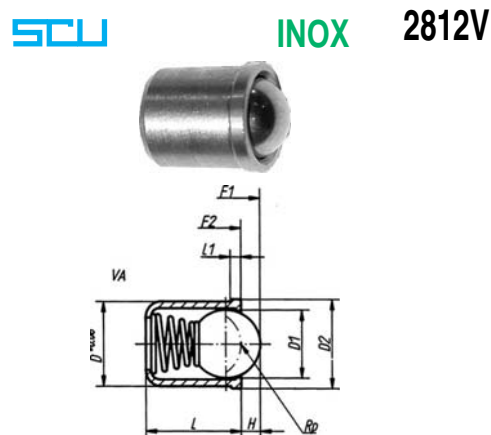


PRESSORI A MOLLA LISCI (smooth spring plungers)

Prod. SCU

Tipo a corpo liscio, con sfera. In acciaio inossidabile. Sfera temprata. Tolleranza sul Ø D: +0,08.

| Corpo Ø D..... | mm | 4 | 5 | 6 | 8 |
|------------------------|-------------|-------------|-------------|-------------|-------------|
| Forza min F1..... | N | 3 | 4 | 6 | 6 |
| Forza max F2..... | N | 7 | 7 | 12 | 12 |
| Ø sfera D1 | mm | 3 | 4 | 5 | 6,5 |
| Ø tot. est. D2..... | mm | 4,6 | 5,6 | 6,5 | 8,5 |
| Lungh. pressore L..... | mm | 5 | 6 | 7 | 9 |
| Sporgenza sfera H..... | mm | 0,8 | 1 | 1,5 | 1,8 |
| Peso c.ca..... | grammi | 0,3 | 0,6 | 1 | 2 |
| 2812V | Cad. | 1,88 | 1,94 | 2,00 | 2,40 |



Tutte le immagini sono inserite a scopo illustrativo. I prodotti possono subire modifiche.

Prezzi in EURO - IVA esclusa